



Os ventiladores industriais HS, da Helsimplast, oferecem vantagens competitivas para sua empresa que vão além do conforto de se trabalhar em um ambiente climatizado.

Você sabia que pode aumentar em até 30% sua produtividade, apenas mudando a sensação térmica do ambiente de trabalho? Por isso, os Ventiladores HS oferecem excelente performance, não só através de seu funcionamento, potência e na abrangência de vento, que atendem a necessidade de refrigeração mesmo nos climas mais quentes e secos do Brasil; mas também através da melhoria da qualidade de vida de seus colaboradores, que irão produzir mais e melhor em um ambiente agradável e de temperatura constante.

São duas opções de diâmetro, com pás em alumínio, estrutura reforçada e motores selados que garantem um funcionamento preciso e com menor ruído, além de um painel de controle central para acionamento dos equipamentos.

Consulte-nos sobre condições especiais para aquisição de dois ou mais equipamentos!

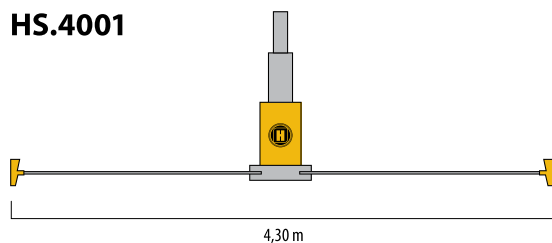
HS.4001
HS.6002

DURABILIDADE
PRATICIDADE
SEGURANÇA
CONFORTO

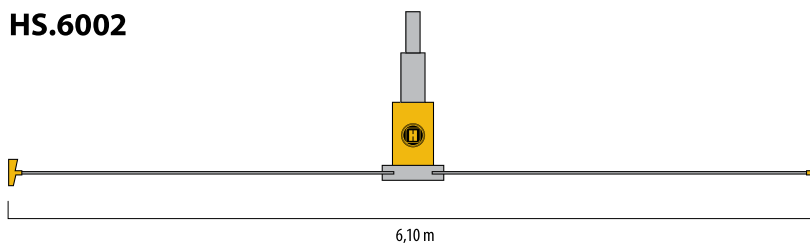
30%

AMBIENTES CLIMATIZADOS AUMENTAM EM ATÉ 30% A PRODUTIVIDADE DE SUA EQUIPE

HS.4001



HS.6002



Especificações técnicas

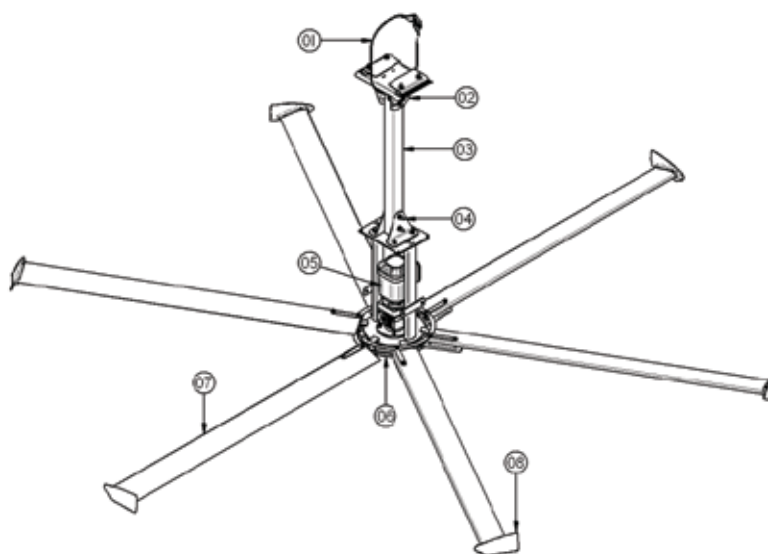
Modelo	Tamanho	Motor HP (Kw)	Relação	Inversor HP (Kw)	Tensão de saída	Corrente (máxima)	RPM (máximo)	Distância do teto
HS.4001	4,3 m	1 HP (0,75 KW)	17,89	1 HP (0,75 KW)	220 V	3,10 A	96	1,5 m
HS.6002	6,1 m	2 HP (1,5 kW)	26,7	2 HP (1,5 kW)	220 V	6,95 A	64	2,1 m

Peso aproximado: 135 Kg (Montado)

* Poderão ocorrer mudanças no projeto, sem aviso prévio.

Componentes

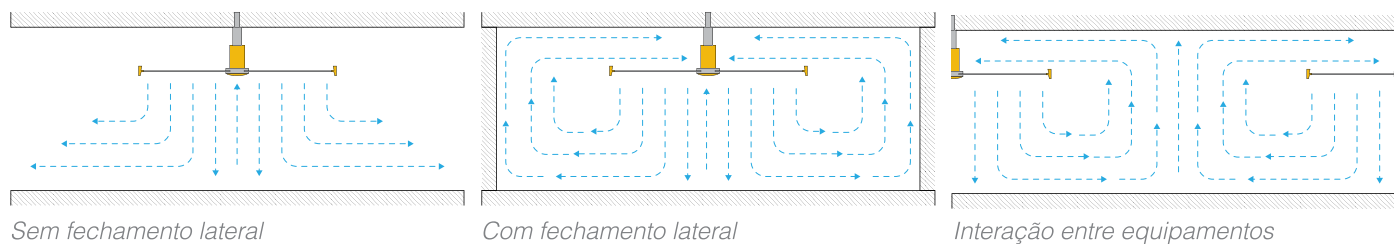
01. Cabo de Segurança
02. Base Superior
03. Tubo de Extensão
04. Base Inferior
05. Motor
06. Cubo
07. Aerofólio
08. Terminal



Padrões de comportamento

Os padrões de comportamento do vento, podem variar de acordo com o ambiente instalado e da quantidade de obstáculos existentes no perímetro (paredes, equipamentos, prateleiras, etc).

Para uma melhor performance em ambientes grandes, verifique a necessidade de instalação de outros ventiladores complementares.



Rua Álvaro Alvim, 756
Paulicéia - SBC - SP
Cep.: 09693-000

55 11 4361-6077
comercial@helsimplast.com.br
www.helsimplast.com.br



HELSIMPLAST®